

2007

THE NEW 125CC DIRTBIKE

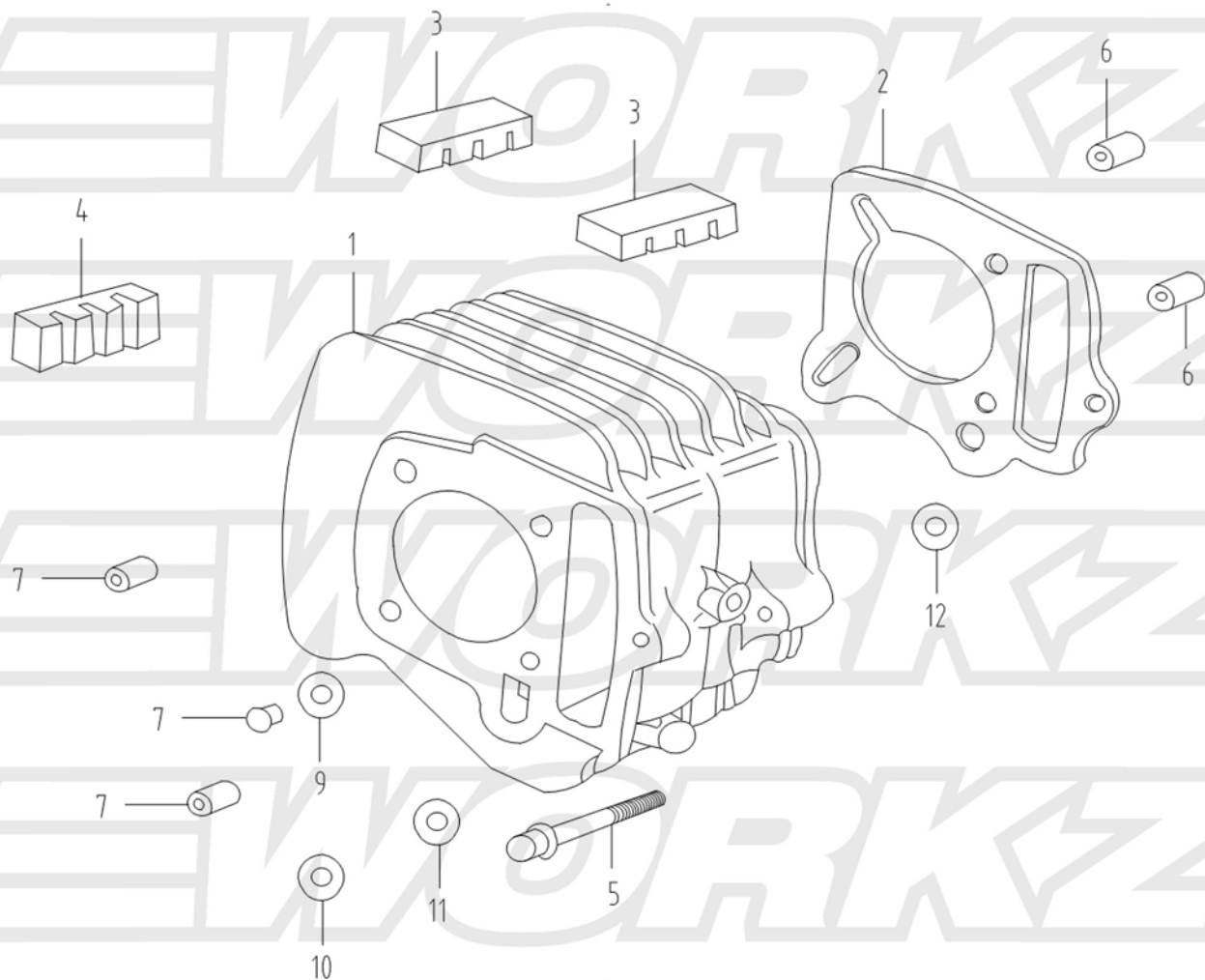
2007 RESERVDELSLISTA MOTOR 124CC



WORKZ
奥克斯赛车

WORK

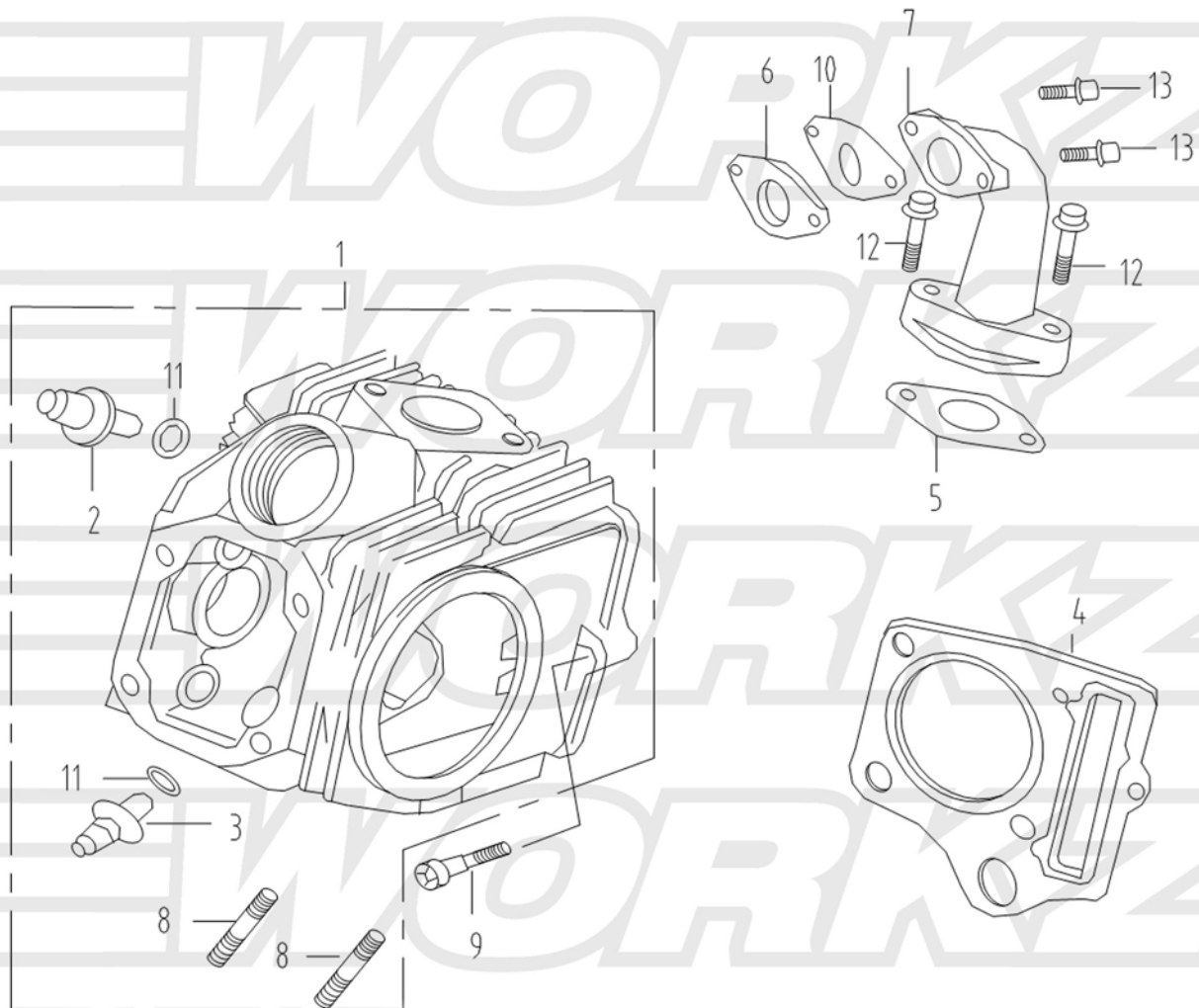
奥克斯赛车



1	12231-076-0000	Övre Toppkåpa
2	12241-S76-0100	Höger Kåpa På Toppen
3	12311-037-0000	Kamdrevskåpa
4	JH70.20108	Rund Kamkåpa
5	12232-076-0000	Pacning Övre Toppkåpa
6	JH70.20136	Packning Höger Kåpa På Toppen
7	12319-037-0000	Packning Kamdrevskåpa
8	12001-076-0000	Topp mutter
9	90435-076-0000	Bricka Till Topp mutter
10	90436-076-0000	Kopparbricka Till Topp mutter
11	90401-C20-00	Bricka Till Bult Kamdrevskåpa
12	JH70.20107	O-Ring Kamkåpor
13	JH70.20138	Bult Kamdrevskåpa
14	Q/QD921.2-87	Bultar Till Höger Toppkåpa
15	33300-B01-0100	Tändstift

WORKZ

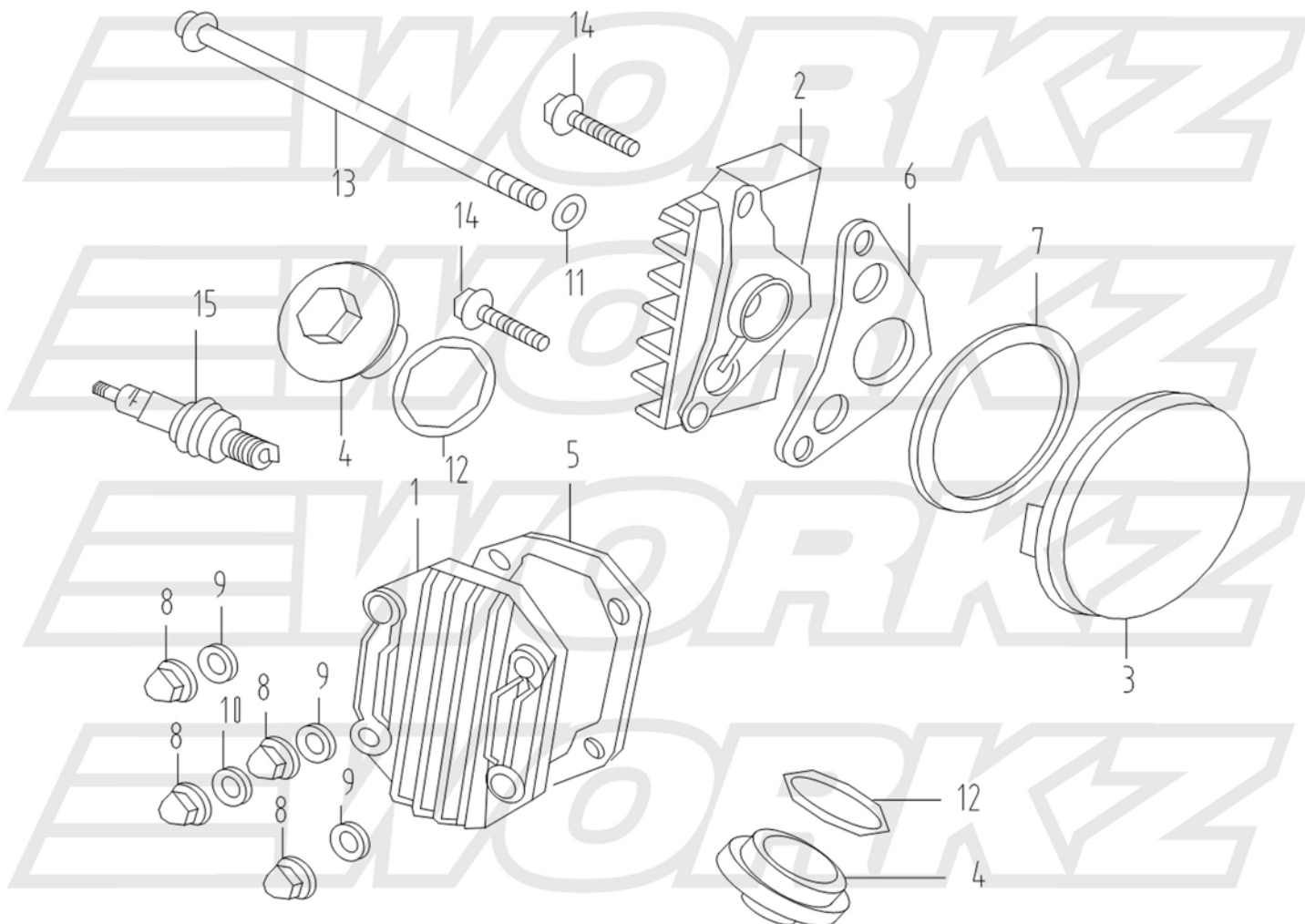
奥克斯赛车



1	1220A-S76-0100	Komplett Topp
2	12213-B01-0000	Ventilstyrning Insugsventil
3	12214-B01-0000	Ventilstyrning Avgasventil
4	1207A-076-0000	Topplockspackning
5	12401-076-0000	Packning Mellan Topp Och Insugningsrör
6	12405-076-0000	Plastpackning Mellan Förgasare Och Insugningsrör
7	12411-F37-0000	Insugningsrör
8	Q/QD921.1-87	Pinnbultar Avgasrör
9	12005-037-0000	Bult För Att Hålla Ihop Cyllinder Och Topp
10	12401-076-0100	Packning Mellan Förgasare Och Insugningsrör
11	JH70.20157	O-Ring För Ventilsturningar
12	Q/QD921.1-87	Bultar Till Insugningsrör Mot Toppen
13	Q/QD921.1-87	Bultar Till Insugningsrör Mot Förgasaren

WORK

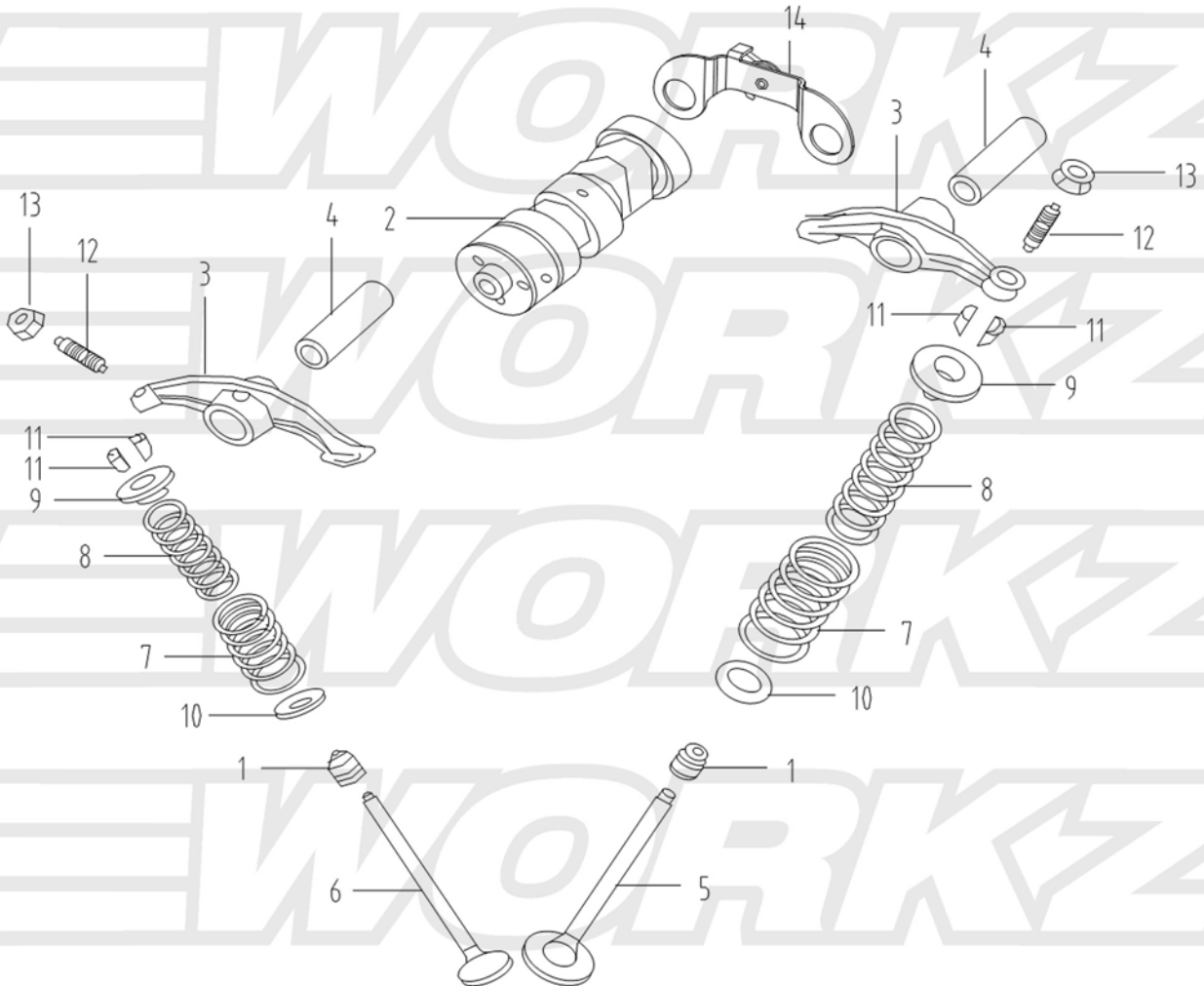
奥克斯赛车



1	12231-076-0000	Övre Toppkåpa
2	12241-S76-0100	Höger Kåpa På Toppen
3	12311-037-0000	Kamdrevskåpa
4	JH70.20108	Rund Kamkåpa
5	12232-076-0000	Pacning Övre Toppkåpa
6	JH70.20136	Packning Höger Kåpa På Toppen
7	12319-037-0000	Packning Kamdrevskåpa
8	12001-076-0000	Topp mutter
9	90435-076-0000	Bricka Till Topp mutter
10	90436-076-0000	Kopparbricka Till Topp mutter
11	90401-C20-00	Bricka Till Bult Kamdrevskåpa
12	JH70.20107	O-Ring Kamkåpor
13	JH70.20138	Bult Kamdrevskåpa
14	Q/QD921.2-87	Bultar Till Höger Toppkåpa
15	33300-B01-0100	Tändstift

WORKZ

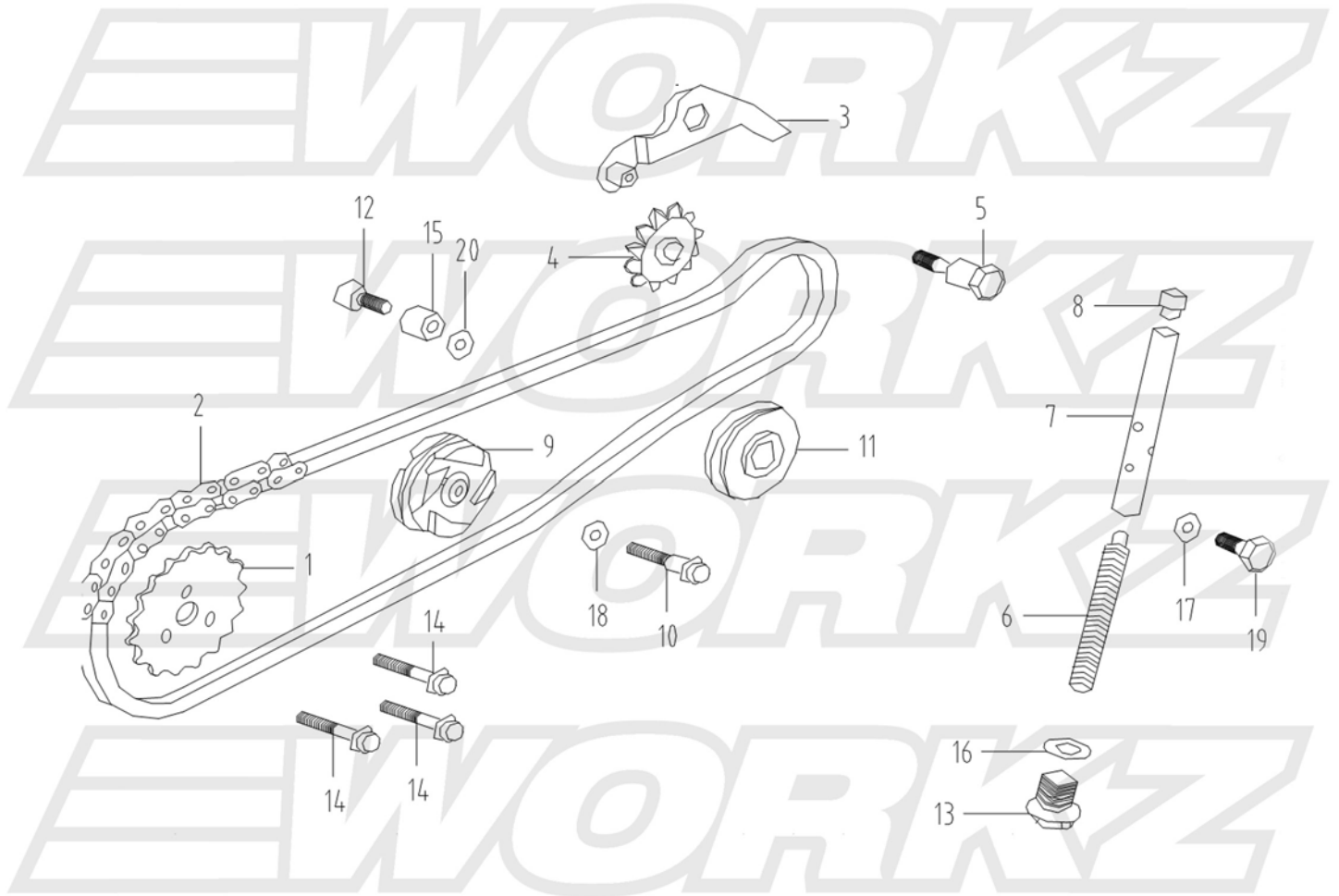
奥克斯赛车



1	JH70.20148	Ventiltätning
2	1411A-S76-0000	Kamaxel Komplet Med Lager
3	JH70.20111	Ventillyftare Med Ställskruv
4	JH70.20112	Pinne Ventillyftare
5	14711-076-0000	Insugsventil
6	14712-076-0000	Avgasventil
7	JH70.20116	Yttre Ventilfjädrar
8	JH70.20117	Innre Ventilfjädrar
9	JH70.20118	Övre Ventilbricka
10	JH70.20115	Undre Ventilbricka
11	JH70.20119	Ventil Clips
12	JH70.20110	Ställskruv Ventilspel
13	JH70.20109	Mutter Till Ställskruv Ventilspel
14	1415A-047-0000	Bygel

WORKZ

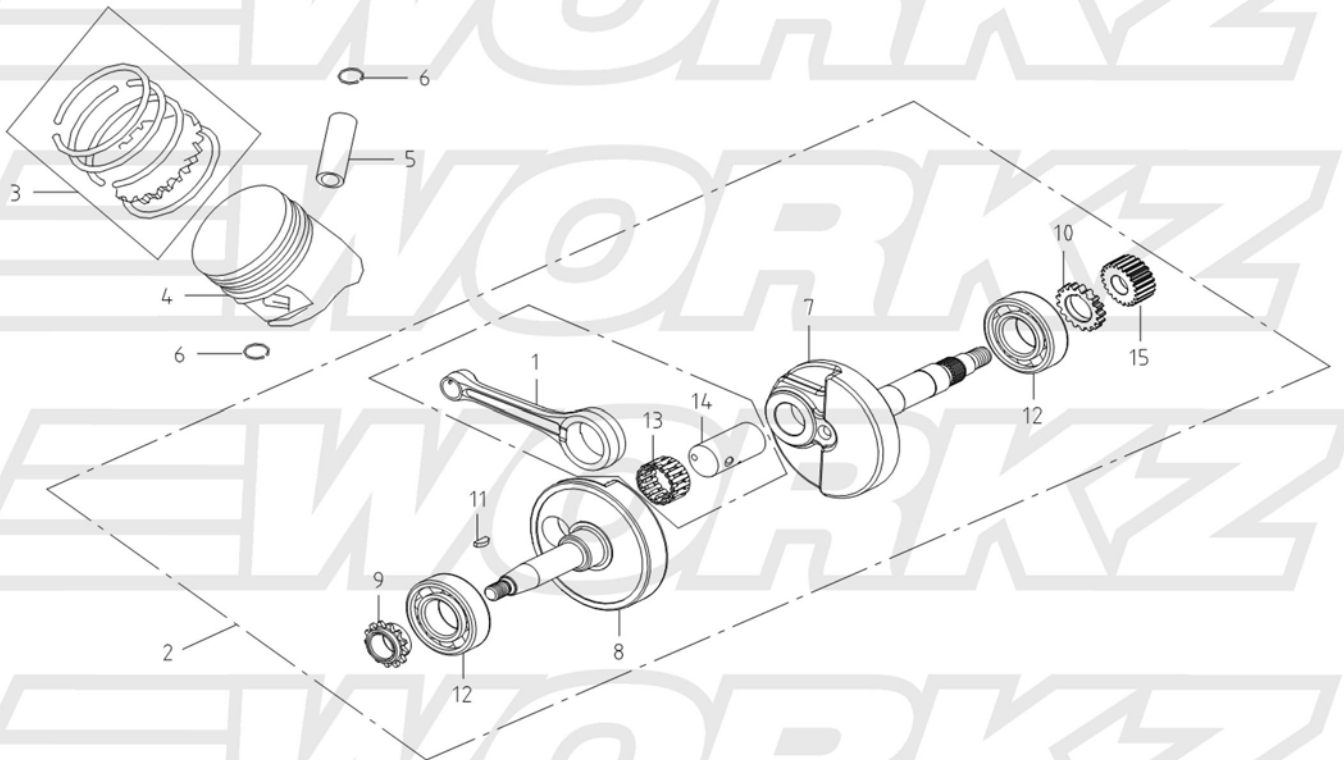
奥克斯赛车



1	14303-037-0000	Kamdrev Övre
2	14302-037-0000	Kamkedja
3	JH70.20470	Spännarm Kamkedja
4	1451A-061-0000	Nedre Kamdrev
5	JH70.20425	Bult Till Spännarm Kedjespännare
6	JH70.20415	Fjäder Spännarm Kedjespännare
7	JH70.20460	Rör Till Spännarm Kedjespännare
8	JH70.20416	Huvud Spännarm Kedjespännare
9	14562-061-0000	Kamkedjarulle Cyllinder
10	14551-037-0000	Bult Kamkedjarulle Cyllinder
11	1452A-037-0000	Nedre Kamkedjarulle
12	14522-037-0000	Specialbult Nedre Kamkedjarulle
13	JH70.20413	Bult
14	JH70.20124	Bult
15	14521-037-0000	Hylsa Nedre Kamkedjarulle
16	JH70.20414	Bricka
17	90401-C20-00	Bricka
18	JH70.20126	Bricka
19	Q/QD921.2-87	Bult 92140-06018
20	14523-037-0000	Bricka 6

WORKZ

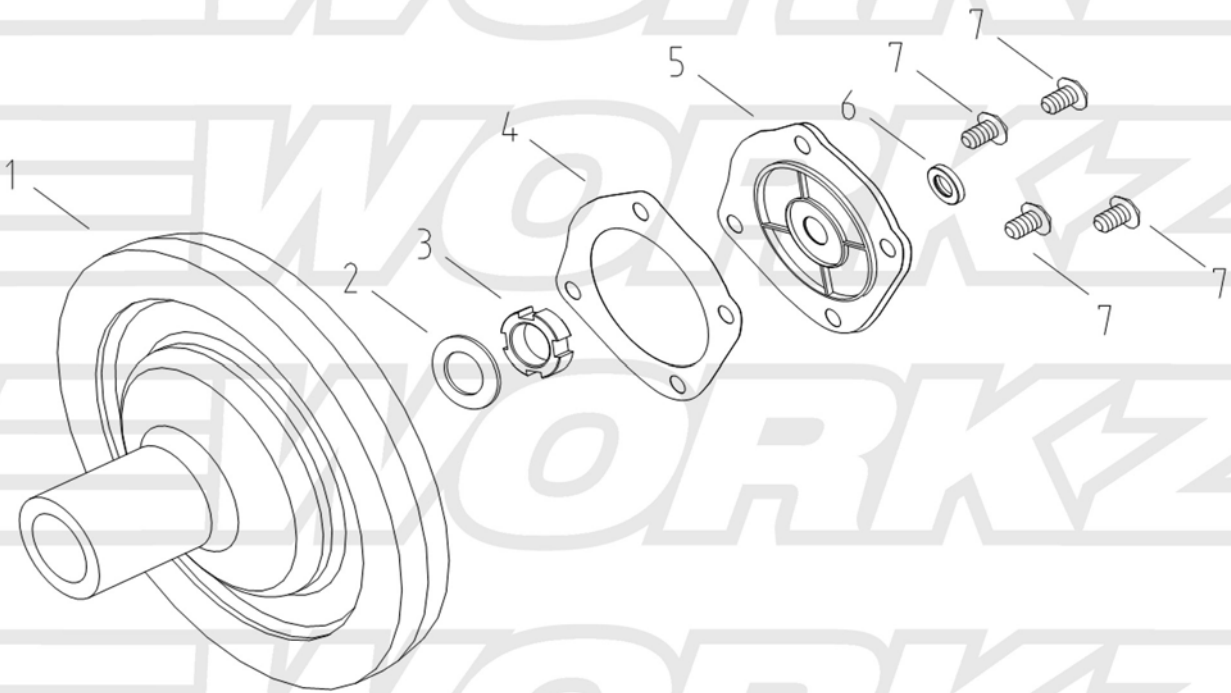
奥克斯赛车



1	13216-076-0000	Vevstake
2	13000-S76-0100	Komplett Vevparti
3	13111-004-0000	Övre Kolvring
	13112-004-0000	Nedre Kolvring
	13120-004-0000	Oljetätning
4	13101-076-0000	Kolv
5	13102-080-0000	Kolvbult
6	JH70.20304	Kolv Clips
7	1322B-S76-0000	Höger Vevparti
8	13211-076-0000	Vänster Vevparti
9	14301-037-0000	Kamkedjedrev
10	15108-S97-0001	Oljepumpsdrev
11	JH70.20301	Kil
12	GB/T276-94	Lager 6304
13	13214-C20-00	Vevstakslager
14	13215-C20-00	Vevstaks Axel
15	22101-034-0000	Drev Mot Kopplingen

WORKZ

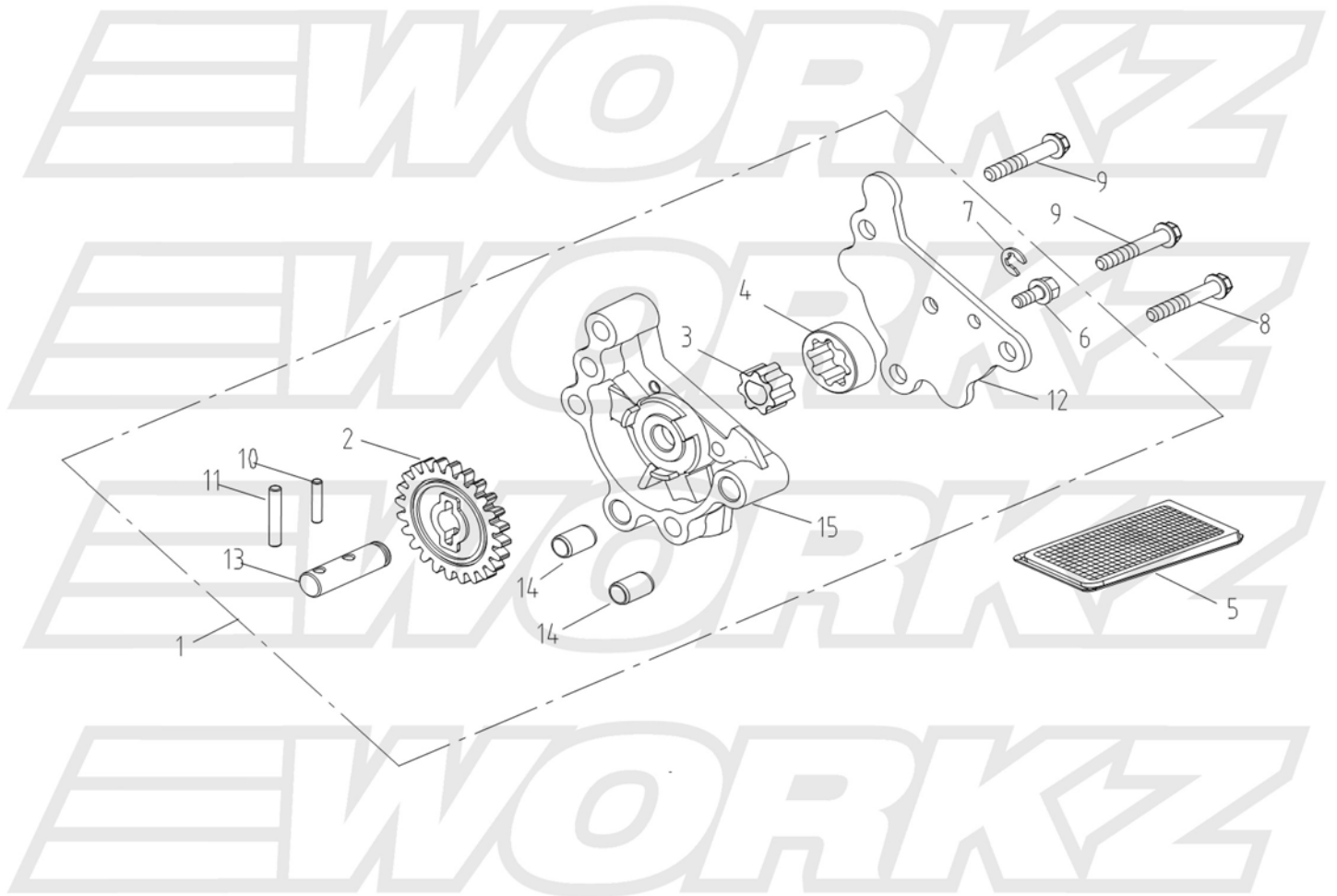
奥克斯赛车



1	1521A-034-0000	Oljekastare
2	JH70.20512	Bricka
3	JH70.20511	Spår Mutter
4	15209-034-0000	Tätning Oljekastare
5	15202-034-0001	Lock Oljekastare
6	15208-034-0002	Bricka
7	GB819-85	Bult M5x12

WORKZ

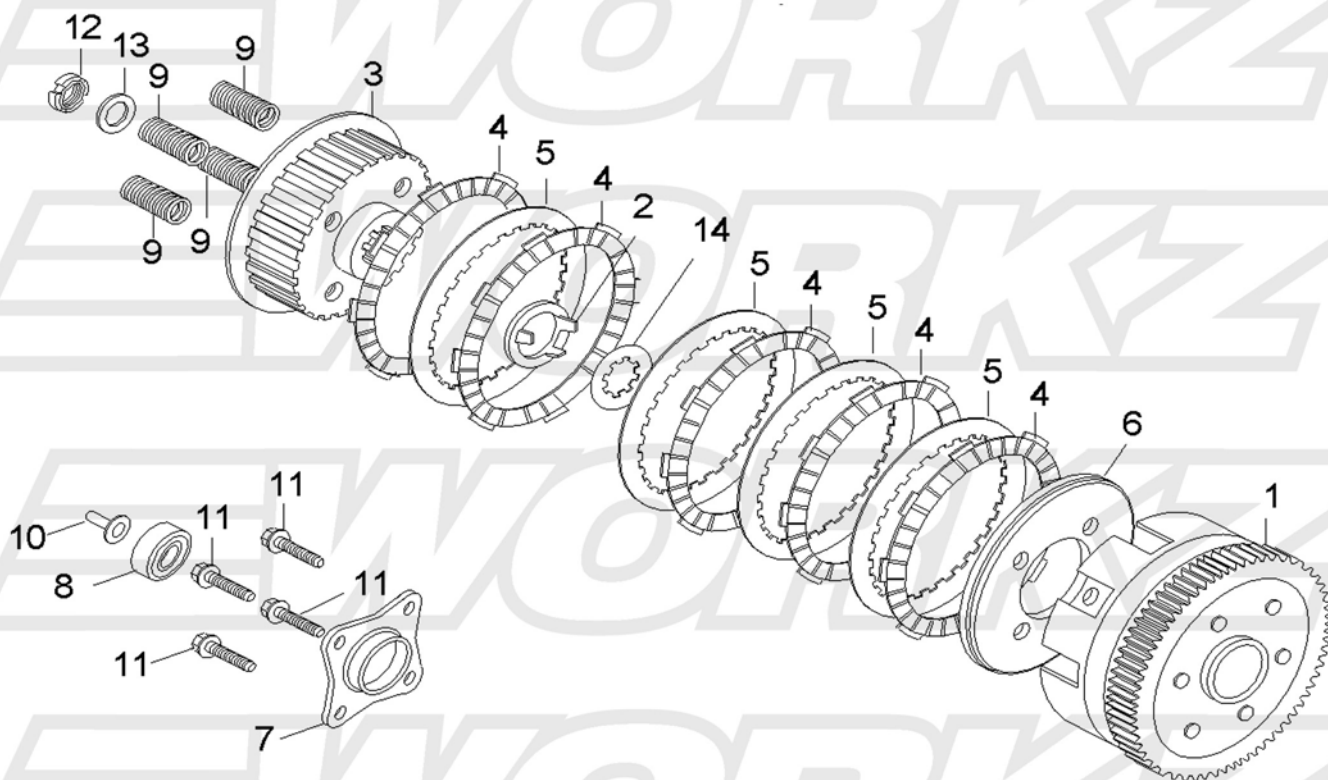
奥克斯赛车



1	15100-S97-0000	Komplett Oljepump
2	15105-S97-0000	Oljepumps Drivkuggghjul
3	15103-S97-0000	Oljepump Kuggghjul
4	15104-S97-0000	Oljepumps Yttre Kuggghjul
5	JH70.20447	Oljefilter
6	Q/QD921.2-87	Bult 92140-05010
7	GB896-86	Ring
8	Q/QD921.2-87	Bult 92140-06035b
9	Q/QD921.2-87	Bult 92140-06040b
10	GB119-86	Låspinne Ø2.5x10
11	GB119-87	Låspinne Ø30x16
12	15102-076-0000	Oil Pump Cover
13	15107-076-0000	Oljepumpsaxel
14	Q/QD924.1-87	Styrhylsor 92401-08014
15	15101-S97-0000	Oljepumpshus

WORKZ

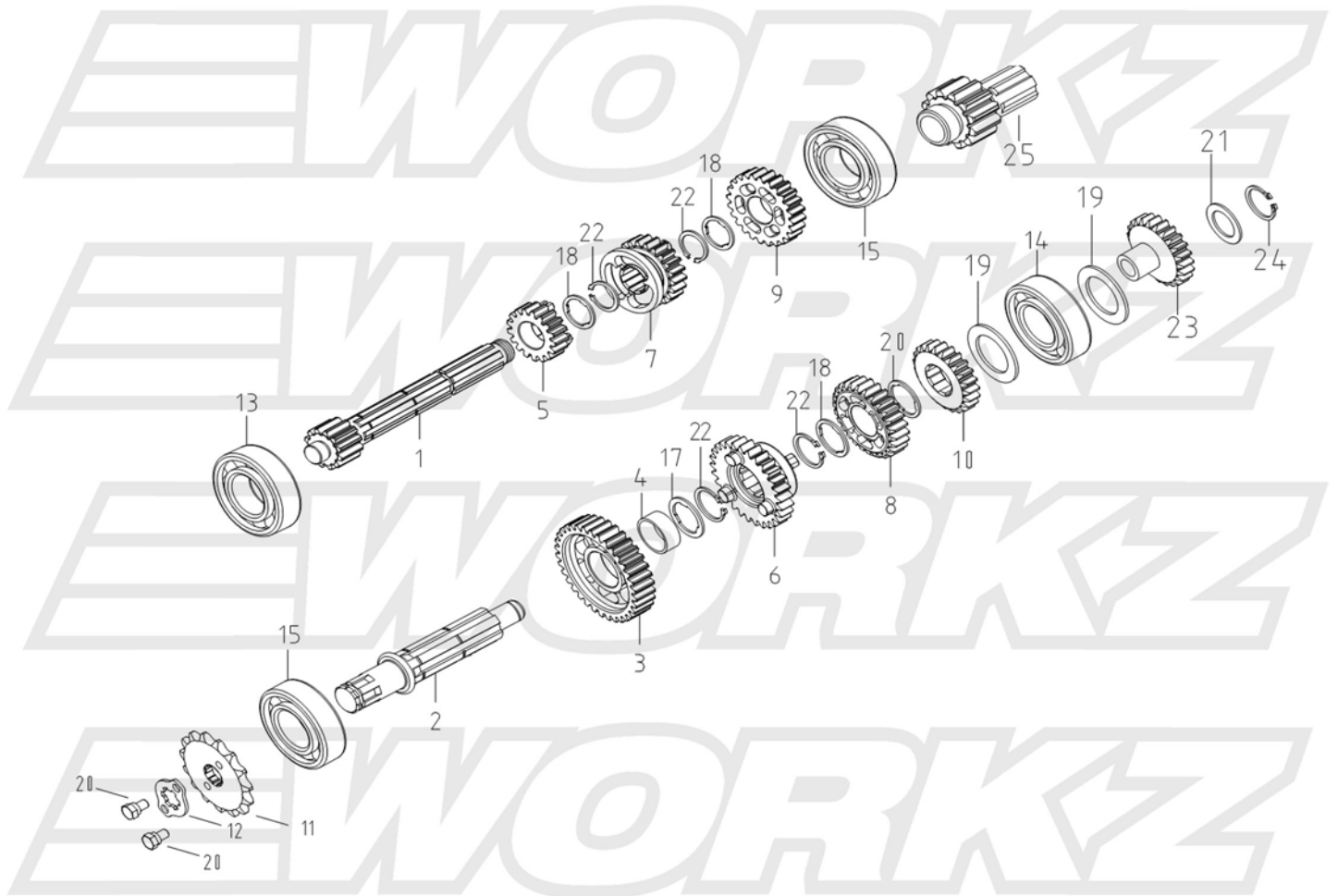
奥克斯赛车



1	2130A-S97-0000	Kopplingskorg
2	21146-005-0000	Låsring
3	2101A-S76-0000	Kopplingscentrum
4	2120A-A25-0000	Kopplingslamell
5	21002-S76-0000	Mellanskiva
6	21004-S76-0000	Tryckplatta
7	21402-034-0000	Fjäderplatta
8	GB/T276-94	Lager 6000
9	21401-S76-0000	Kopplingsfjäder
10	21403-034-0000	Tryckpinne
11	GB5781-86	Bult M6x25
12	90202-034-0000	Spår Mutter
13	JH70.20512	Bricka
14	21148-005-0000	Specialbricka

WORKZ

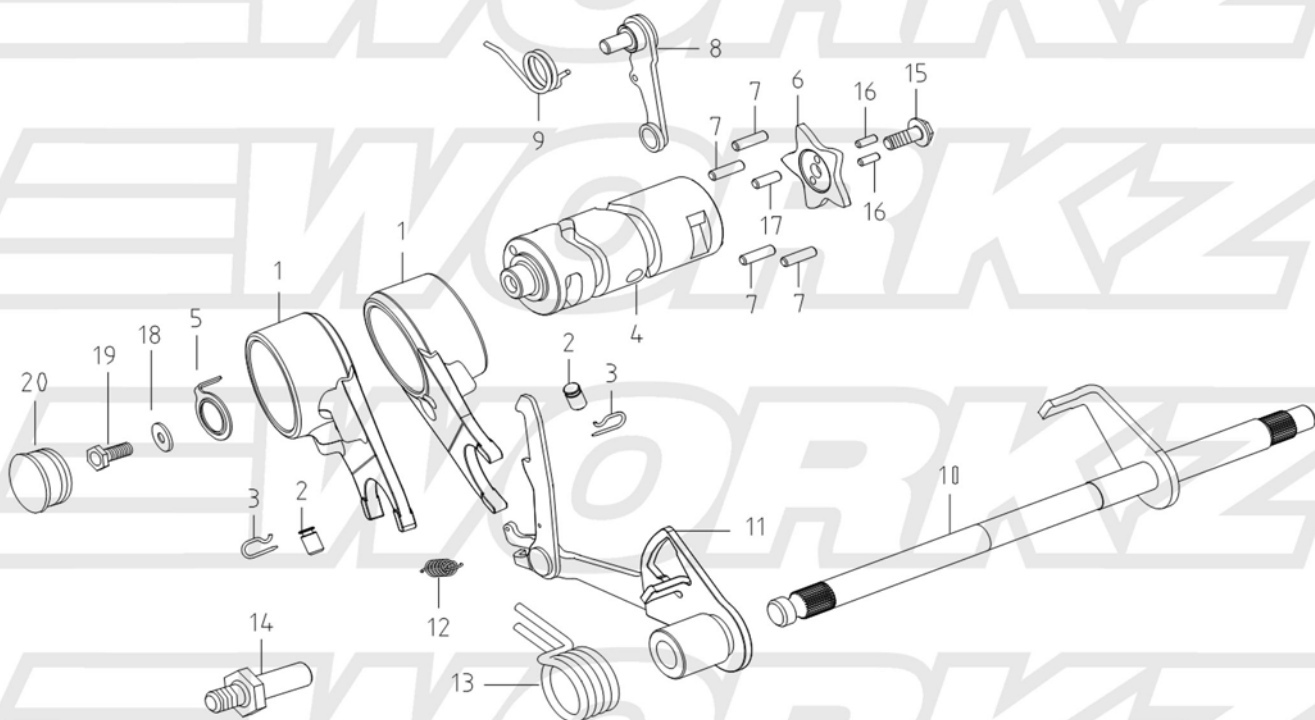
奥克斯赛车



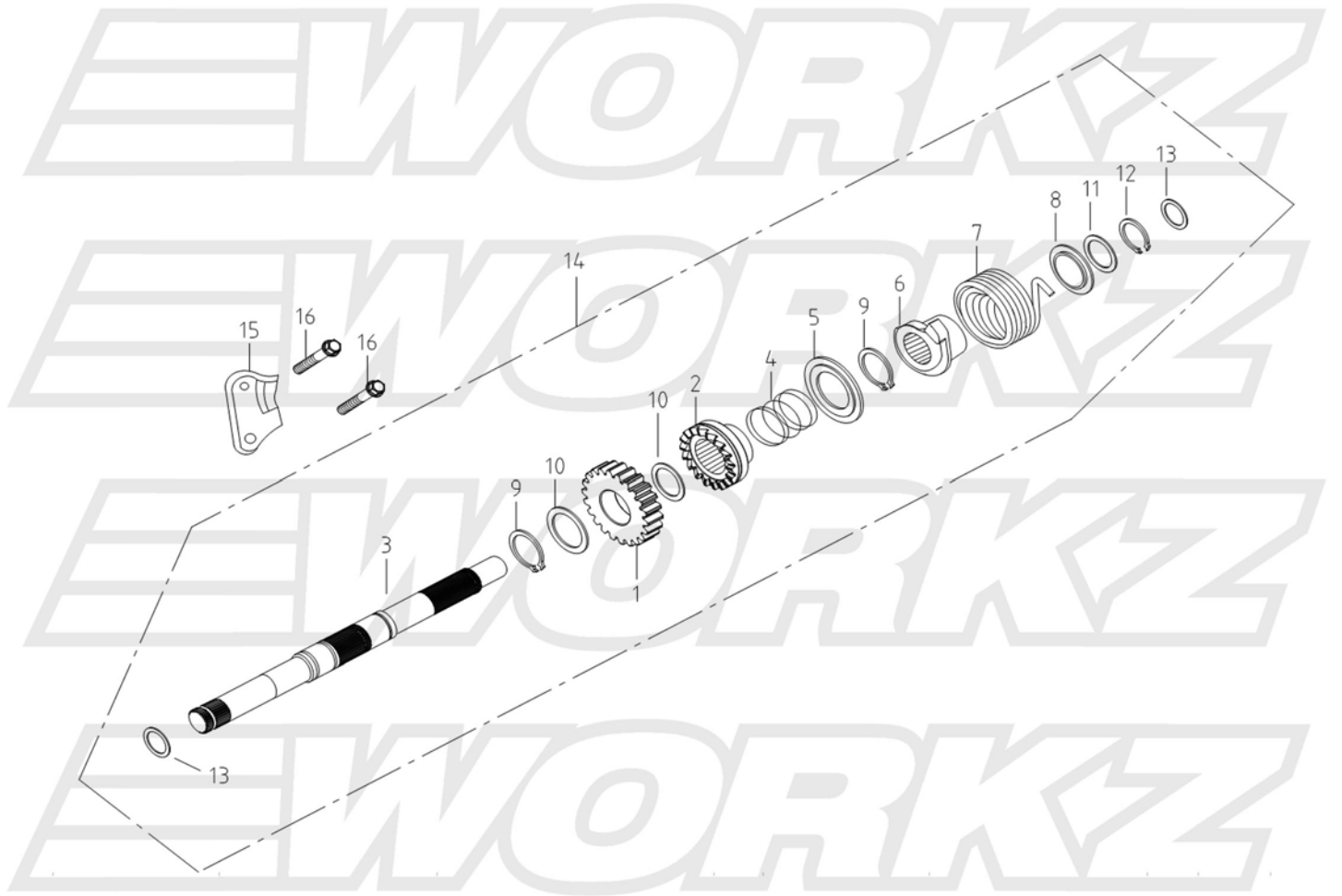
1	22201-S97-0000	Spindelaxel 1 + Drev 1:1
2	22202-S97-0000	Utgående Axel
3	JH70.20606	Växeldrev 1:2
4	JH70.20604	Glidlagring Växeldrev 1:2
5	JH70.20613	Växeldrev 2:1
6	JH70.20607	Växeldrev 2:2
7	JH70.20616	Växeldrev 3:1
8	JH70.20608	Växeldrev 3:2
9	JH70.20617	Växeldrev 4:1
10	JH70.20610	Växeldrev 4:2
11	22401-F37-0000	Framdrev
12	JH70.20602	Låsning Framdrev
13	GB/T276-94	Lager 6001
14	GB/T276-94	Lager 6002
15	GB/T276-94	Lager 6003
16	JH70.20618	Bricka
17	JH70.20603	Bricka
18	JH70.20614	Bricka
19	90432-S97-0000	Bricka
20	GB5783-86	Bult M6x8
21	22302-S97-0000	Bricka
22	JH70.20615	Segersäkring
23	22301-S97-0000	Kickdrev
24	GB894.1-86	Segersäkring 15
25		Kopplingsdrev

WORKZ

奥克斯赛车



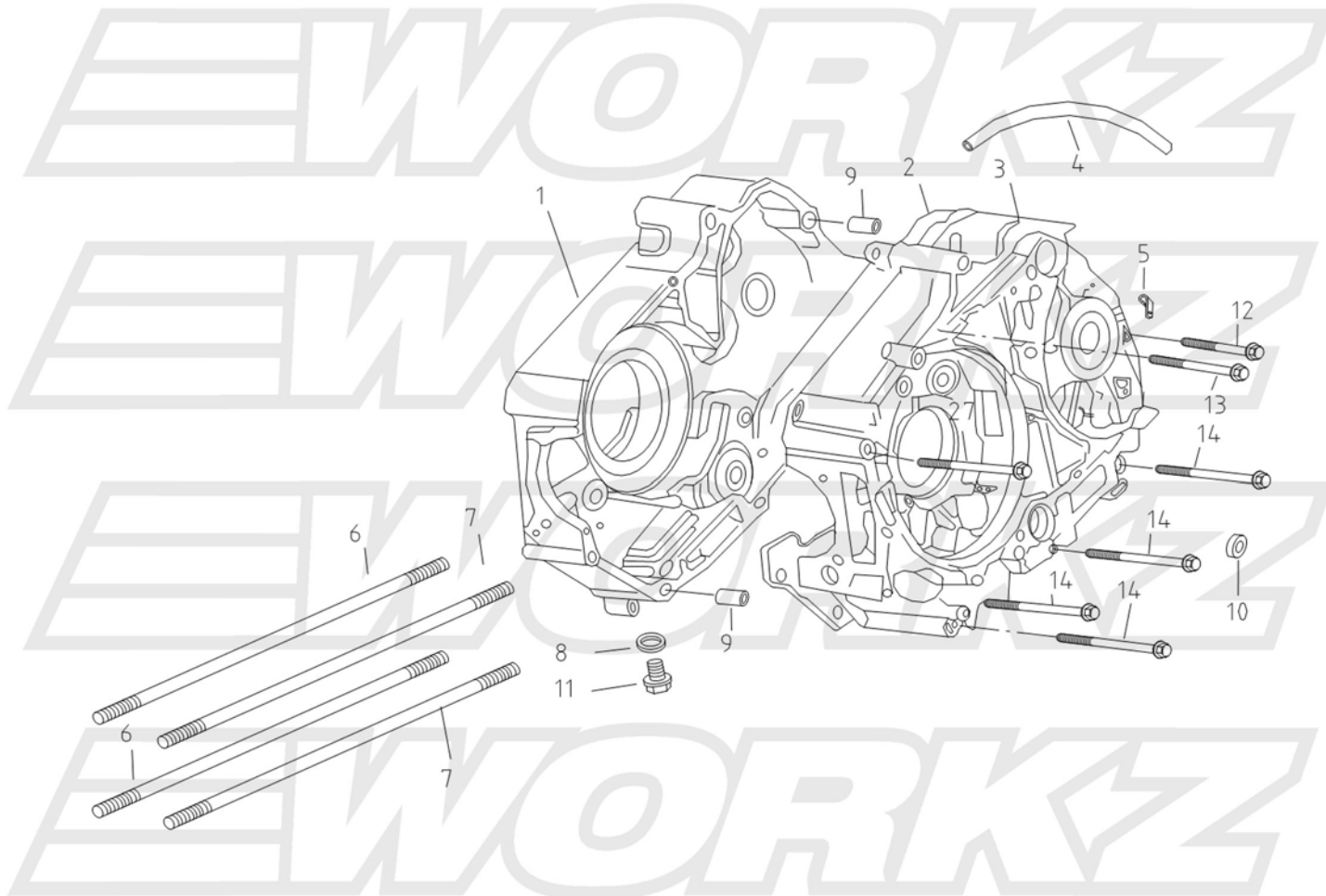
1	JH70.20624	Växelläges Gaffel
2	JH70.20621	Styrpinne
3	JH70.20623	Clip Styrpinne
4	23201-C14-00	Växelläges Hylsa
5	JH70.20625	Frilägesvakt
6	23211-C20-00	Växellägesbricka
7	90602-C20-00	Styrpinne
8	2331A-C20-00	Växellägesarm Med Rulle
9	23301-C20-00	Fjäder Växellägesarm Med Rulle
10	2332A-037-0000	Växelspaks Axel
11	2351A-037-0000	Växelläges Mekanism
12	JH70.20627	Fjäder
13	23302-005-0000	Spännfjäder
14	JH70.20404	Specialbult Spännfjäder
15	23309-C20-00	Bult
16	90603-C20-00	Styrpinne 3x8.5
17	90601-C20-00	Styrpinne 4x9.8
18	JH70.20626	Bricka
19	GB30-85	Bult M6x12
20	JH70.20422	Gummiskydd



1	24102-S97-0000	Kickdrev Nedre
2	24105-S97-0000	Kickdrev Taggat
3	24101-S97-0000	Kickaxel
4	JH70.20704	Fjäder
5	JH70.20710	Bricka Kickdrev Taggat
6	JH70.20706	Utdrivare Kickdrev
7	24108-S97-0000	Kickfjäder
8	24111-S97B1-0000	Täckbricka
9	JH70.20711	Bricka 20
10	JH70.20712	Bricka 20
11	JH70.20709	Bricka 17
12	JH70.20708	Washer 16
13	24110-S97-0000	Bricka 14
14	24100-S97-0000	Koplett Kickaxel
15	24116-S97-0000	Ratchet Stop För Utdrivare Kickdrev
16	GB5783-86	Bult M6x20

WORKZ

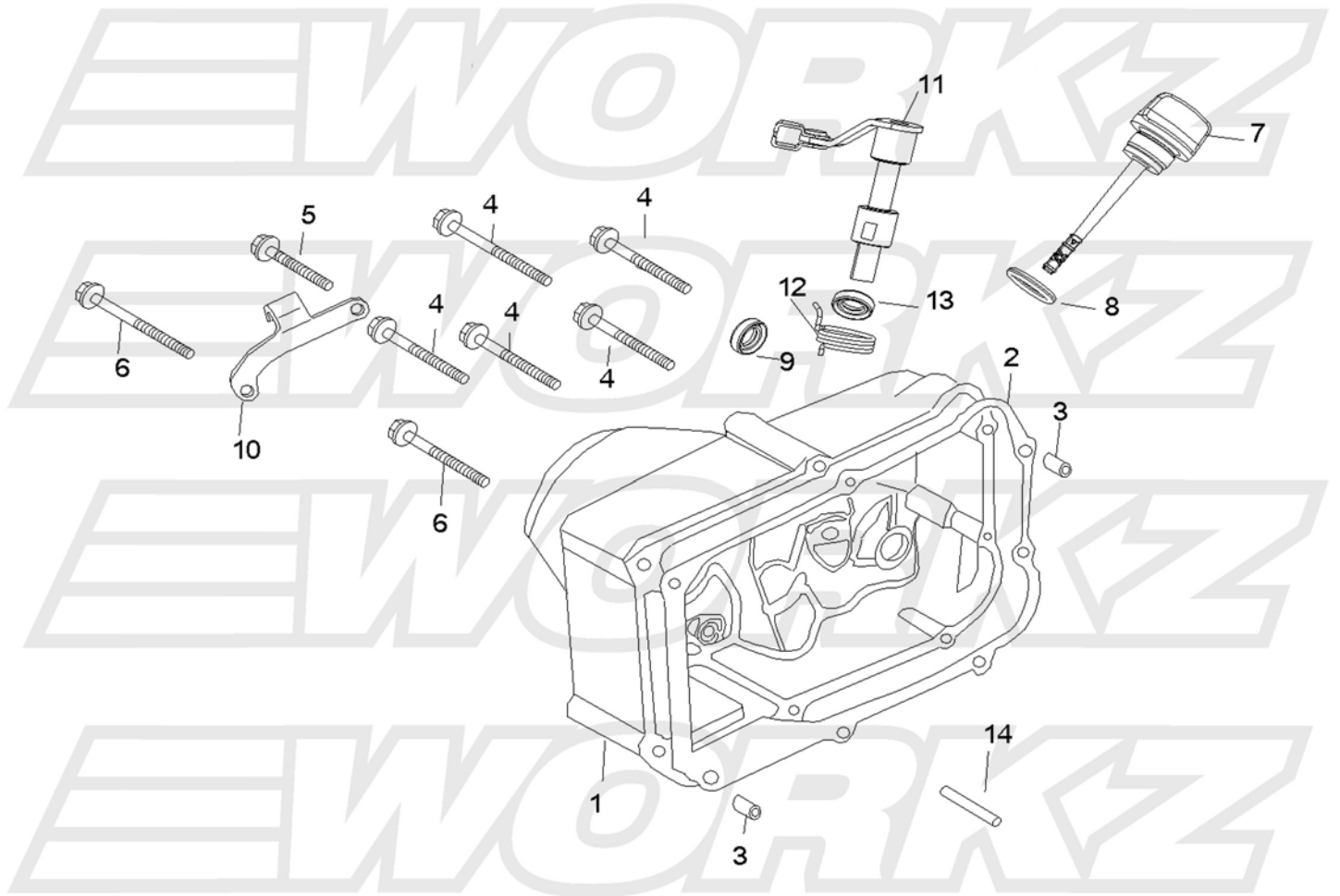
奥克斯赛车



1	1110A-S76-0100	Höger Motorblock
2	11009-S76-0000	Blockpackning
3	1120A-S76-0100	Vänster Motorblock
4	JH70.20423	Slang
5	JH70.20420	Clip
6	11005-076-0000	Pinnbult (A)
7	11012-076-0000	Pinnbult (B)
8	JH70.20412	Bricka Oljeplugg
9	JH70.20418	Styrhylsa
10	JH70.20465	Tätning
11	JH70.20411	Oljeplugg
12	Q/QD921.2-87	Bult 92140-06050b
13	Q/QD921.2-87	Bult 92140-06061b
14	Q/QD921.2-87	Bult 92140-06065b

WORKZ

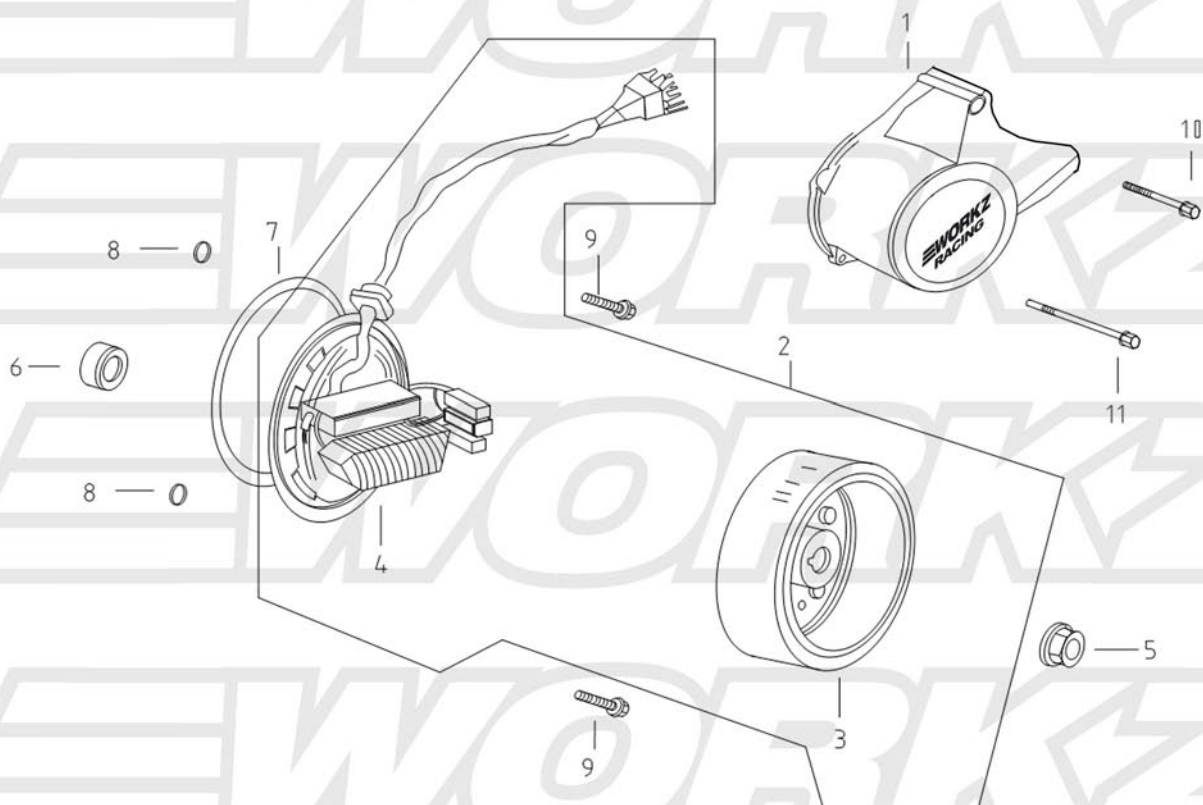
奥克斯赛车



1	11333-S97-0000	Kopplingskåpa
2	11019-S97-0000	Packning Kopplingskåpa
3	Q/QD924.1-87	Styrhylsa 92401-08012
4	Q/QD921.2-87	Bult 92140-06040b
5	Q/QD921.2-87	Bult 92140-06065b
6	Q/QD921.2-87	Bult 92140-06080b
7	11302-C30-0000	Oljesticka
8	JH70.20212	O-ring
9	JH70.20230	Packbox
10	11319-S97-0000	Infästning Kopplingvire
11	1134A-064-0000	Kopplingsarm
12	11304-S97-0000	Fjäder Kopplingsarm
13	91104-064-0000	Packbox 12x18x15

WORKZ

奥克斯赛车



1	11401-037-1300	Tändningskåpa
2	31100-S76-0100	Svänghjul Och Tändplatta
3	31110-S11-0001	Svänghjul
4	31120-S76-0100	Tändplatta
5	JH70.20313	Mutter
6	JH70.30104	Packbox
7	JH70.30103	O-ring
8	JH70.20469	O-ring
9	GB819-85	Bult
10	JH70.20015	Bult
11	JH70.20014	Bult